



PHYSIOTHERAPY & MASSAGE

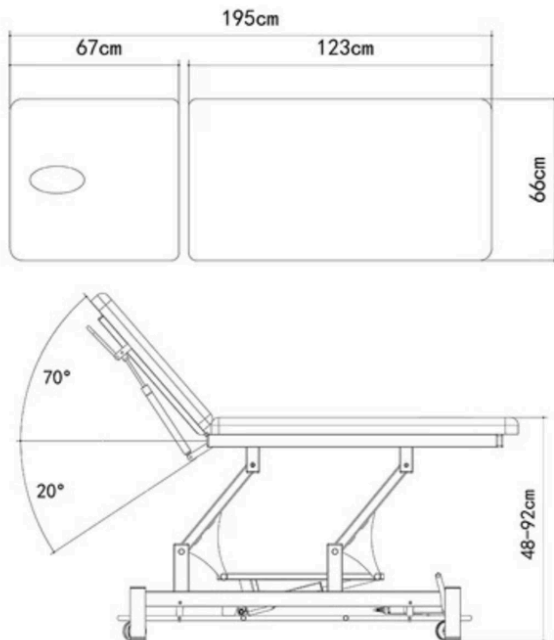
ENID

Ref. EL02.1.A66.WF

Esta robusta camilla de dos secciones resiste los tratamientos más intensivos realizados por fisioterapeutas o profesionales del sector médico. Con un diseño elegante, excelentes características y un control perimetral de serie, es fácil de operar. ¡Solo sáquela de la caja y listo!



Ver video



Características:

- Ajuste eléctrico de la altura mediante control perimetral.
- Diseño elegante con pies redondeados para mayor seguridad.
- Respaldo con agujero facial y tapón.
- Pies de nivelado para superficies irregulares.
- Ruedas escamoteables de \varnothing 75mm.
- Motor de alta fiabilidad TIMOTION.
- Tiempo de elevación: 30 segundos.
- Grosor del acolchado: 5cm.
- Densidad de la espuma: 36kg/m³
- Tapizado de vinilo ignifugo muy resistente al desgaste.
- Certificaciones: CE, FDA, ISO 13485:2016
- Capacidad de carga: 250 kg
- Colores del tapizado (opciones: Azul o Gris)
- Garantía: 1 año para el chasis, componentes eléctricos y tapizado (salvo mal uso).



PHYSIOTHERAPY & MASSAGE

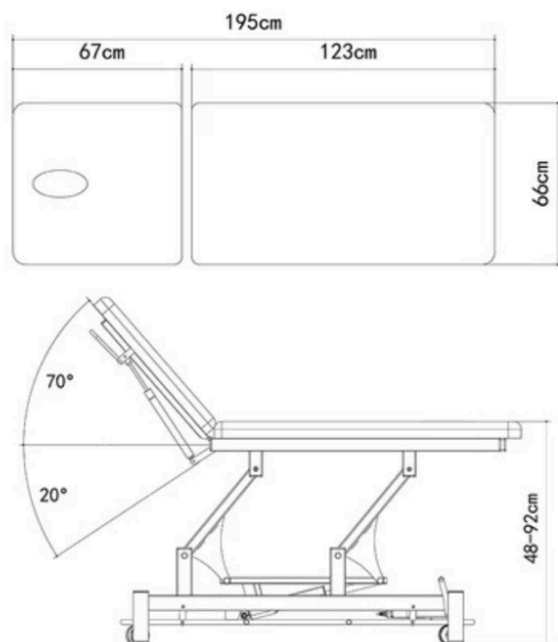
ENID

Ref. EL02.1.A66.WF

Cette table robuste à deux sections résiste aux traitements les plus intenses réalisés par des kinésithérapeutes ou des professionnels du secteur médical. Avec un design élégant, d'excellentes fonctionnalités et une commande périmétrique de série, elle est facile à utiliser. Il suffit de la sortir de la boîte et c'est prêt !



Regarder la video



Caractéristiques :

- Réglage électrique de la hauteur via télécommande à main périmétrique.
- Design élégant avec pieds arrondis pour plus de sécurité.
- Dossier avec trou facial et bouchon.
- Pieds de nivellement pour surfaces irrégulières.
- Roulettes escamotables de \varnothing 75 mm.
- Moteur haute fiabilité TIMOTION.
- Temps de levage : 30 secondes.
- Épaisseur du rembourrage : 5 cm.
- Densité de la mousse : 36 kg/m^3
- Revêtement en vinyle ignifuge très résistant à l'usure.
- Certifications : CE, FDA, ISO 13485:2016
- Capacité de charge : 250 kg
- Couleurs du revêtement (options : Bleu ou Gris)
- Garantie : 1 an pour le châssis, les composants électriques et le revêtement (sauf mauvaise utilisation).



60.0



0.75



199.0x74.0x51.0 cm



PHYSIOTHERAPY & MASSAGE

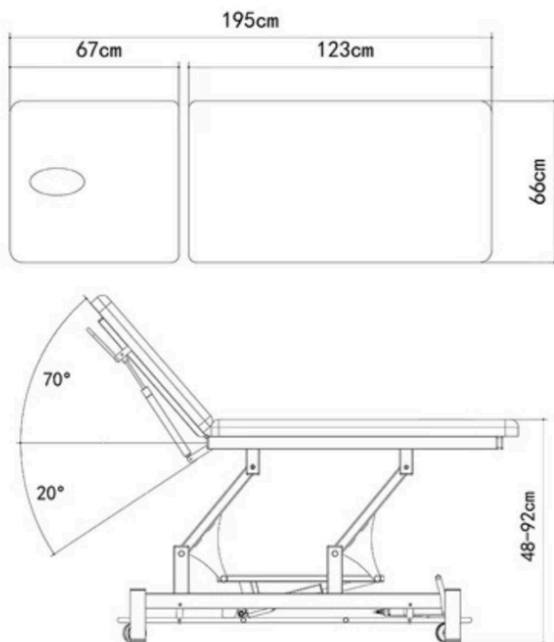
ENID

Ref. EL02.1.A66.WF

This robust two-section table withstands the most intensive treatments carried out by physiotherapists or medical professionals. With an elegant design, excellent features and standard perimeter control, it is easy to operate. Just take it out of the box and it's ready to go!



Watch video



Features:

- Electric height adjustment via footcontroller with perimeter control.
- Elegant design with rounded feet for added safety.
- Backrest with face hole and plug.
- Levelling feet for uneven surfaces.
- Retractable wheels \varnothing 75 mm.
- High-reliability TiMOTION motor.
- Lifting time: 30 seconds.
- Padding thickness: 5 cm.
- Foam density: 36 kg/m³
- Highly resistant flame-retardant vinyl upholstery.
- Certifications: CE, FDA, ISO 13485:2016
- Load capacity: 250 kg
- Upholstery colours (options: Blue or Grey)
- Warranty: 1 year for chassis, electrical components and upholstery (except in case of misuse).



60.0



0.75



199.0x74.0x51.0 cm